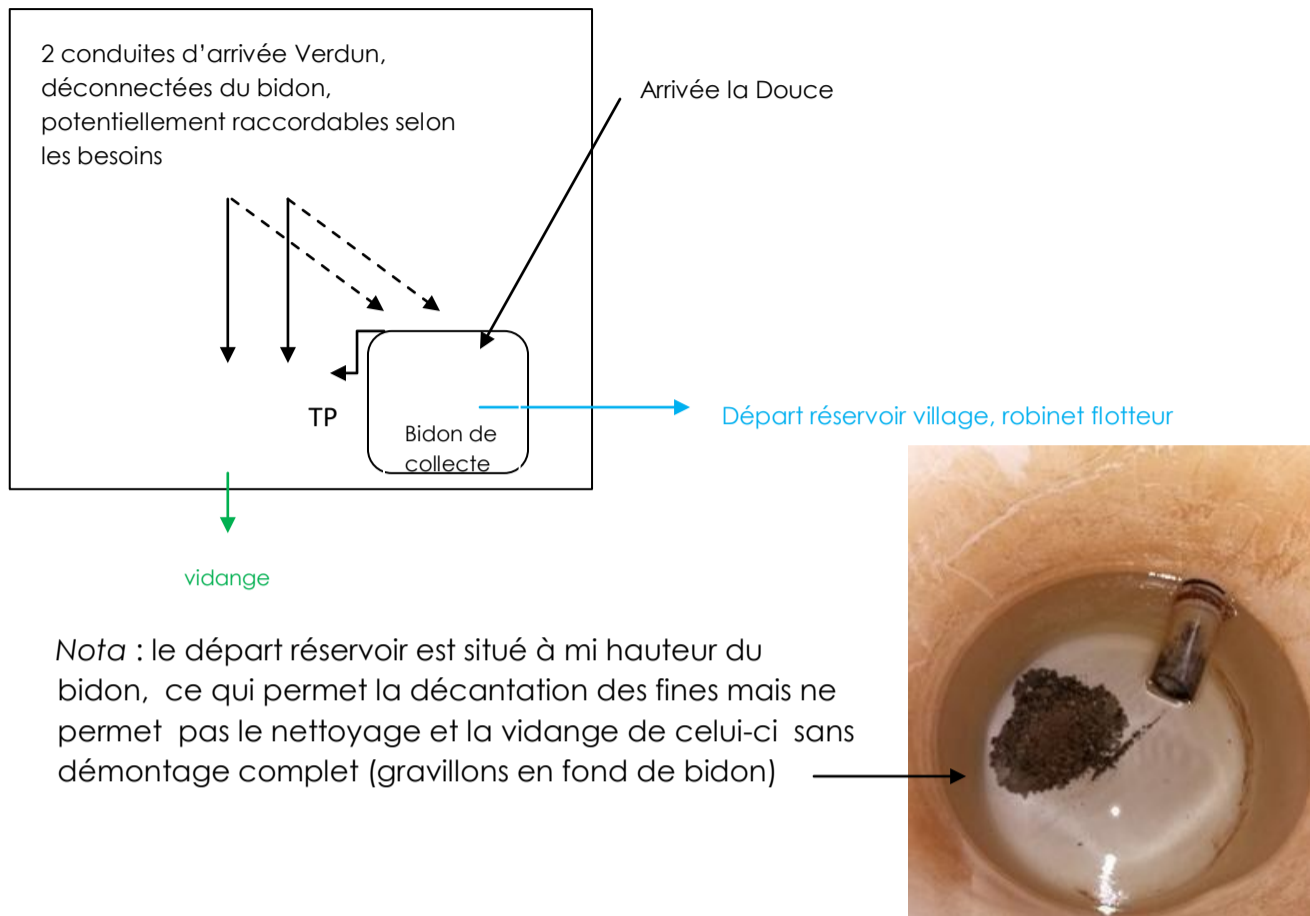
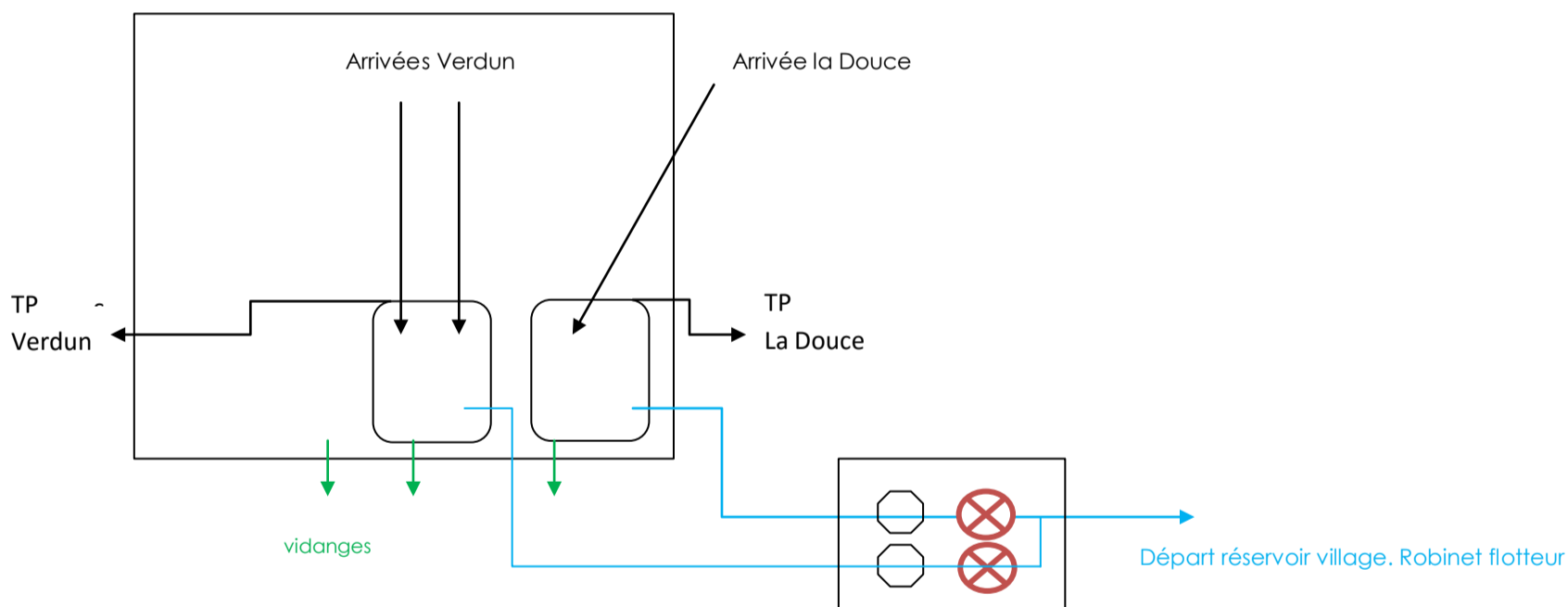


PLANCHE GRAPHIQUE n° 8 : Connexion la Douce – Verdun au captage de Verdun

Système actuel



Système préconisé



2 bacs de collecte en inox séparés

Les trop-pleins sortent en dehors de la chambre de captage, qui n'est mouillée que par les vidanges

Un compteur et une vanne de sectionnement sur chaque départ, Connexion des 2 adductions, sous regard extérieur

Nota : le bidon de collecte de la Douce fait office de brise charge. Le robinet flotteur au réservoir impliquerait un trop plein au brise charge entre Verdun et le réservoir. Pour que le trop plein des eaux de la Douce ait lieu à la Douce il ne faut pas de bidon de collecte mais une conduite directe de la douce jusqu'au regard avec compteur et vanne. La pression due au dénivelé de 145 m entre les deux captages (14,5 bars) sera prise en compte dans le choix des conduites et des vannes (SDAEP).